

MaxLite® ArcMax (MLVT)



General Safety Information

- To reduce the risk of death, personal injury or property damage from fire, electric shock, falling parts, cuts/abrasions, and other hazards read all warnings and instructions included with and on the fixture box and all fixture labels.
- Before installing, servicing, or performing routine maintenance upon this equipment, follow these general precautions.
- Commercial installation, service and maintenance of luminaires should be performed by a qualified licensed electrician.
- For Residential installation: If you are unsure about the installation or maintenance of the luminaires, consult a qualified licensed electrician and check your local electrical code.
- **DO NOT INSTALL DAMAGED PRODUCT!**
- This fixture is intended to be connected to a properly installed and grounded UL listed junction box.



Picture is for illustration purposes only. Your model may vary.

WARNING:

- **Risk of Fire - Supply conductors (power wires) connecting the fixture must be rated minimum 90°C. If uncertain consult an electrician.**
- **Risk of fire or electric shock. installation requires knowledge of luminaires electrical systems.**
- **Risk of Fire/Electric Shock - If not qualified, do not attempt installation. Contact a qualified electrician.**
- **Do not use in high humidity conditions.**
- **Keep away from flammable and explosive environment.**
- **Don't cover the fixture with insulation liner or similar material.**
- **Don't install where fixture is loose or only partially supported.**
- **Don't impact or exert pressure on the fixture surface face or rear, as damage may occur.**
- **This product must be installed in accordance with the applicable installation code by a person familiar with the construction and operation of the product and the hazards involved**
- **Vapor barrier must be suitable for 90°C**

CAUTION:

- **For your safety read and understand instructions completely before starting installation.**
- **To prevent wiring damage or abrasion, do not expose wiring to edges of sheet metal or other sharp objects.**
- **Before attempting installation, check your local electrical code, as it sets the wiring standards for your locality.**

NOTES:

- **If luminaire (fixture) is to be switched from a wall switch, make sure black power supply wire is connected to the switch. DO NOT connect the white supply wire to the switch.**
- **Make certain no bare wires are exposed outside the wire nut connectors.**
- **Do not make or alter any open holes in an enclosure of wiring or electrical components during kit installation.**

Illustrations on the manual are for installation purposes only.
It may not be identical to the fixture purchased.

Models:

This instruction manual applies to the ArcMax (MLVT) Series

Included in the box:

- LED Troffer Fixture
- Instructions

Accessories sold separately:

- Flange Kit: ML14G4FK / ML22G4FK / ML24G4FK
- Surface Mount Kit: MLVT14SMK / MLVT22SMK / MLVT24SMK
- Cable Kit: MLG4CHK / ML2G4CHK

MaxLite® ArcMax (MLVT)



Setting Color Temperature & Wattage

Note: Applicable to models ending in WCS. Models are shipped at the lowest wattage at 4000K by default.

Color settings:
 Left, stands for 3500K;
 Middle, stands for 4000K;
 Right, stands for 5000K;

Wattage settings:
 Left, stands for Low;
 Middle, stands for Medium;
 Right, stands for High;

Color Select Models - Setting Color Temperature

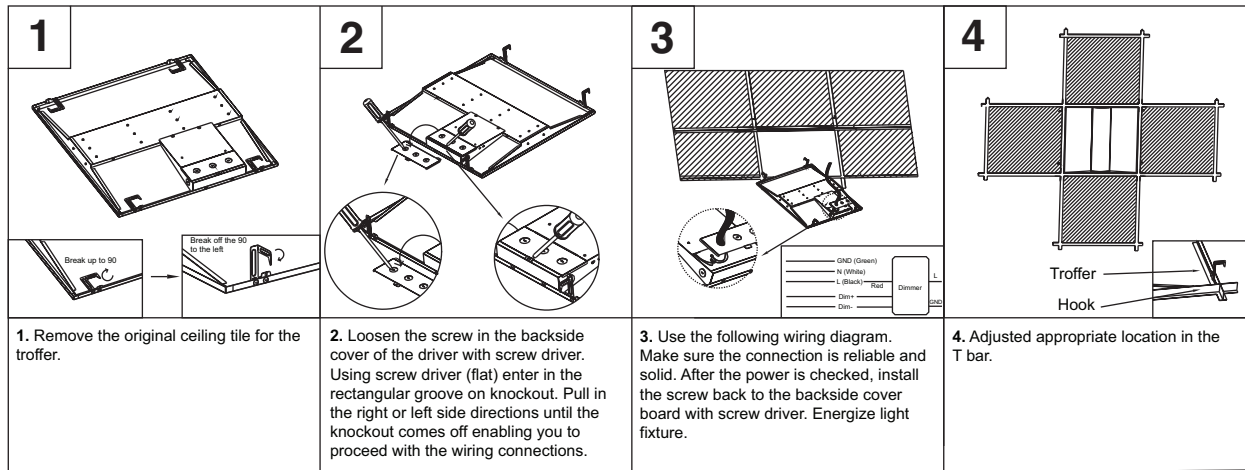
Note: Applicable to models ending in CS. Wattage switch not available.

Color settings:
 Left, stands for 3500K;
 Middle, stands for 4000K;
 Right, stands for 5000K;

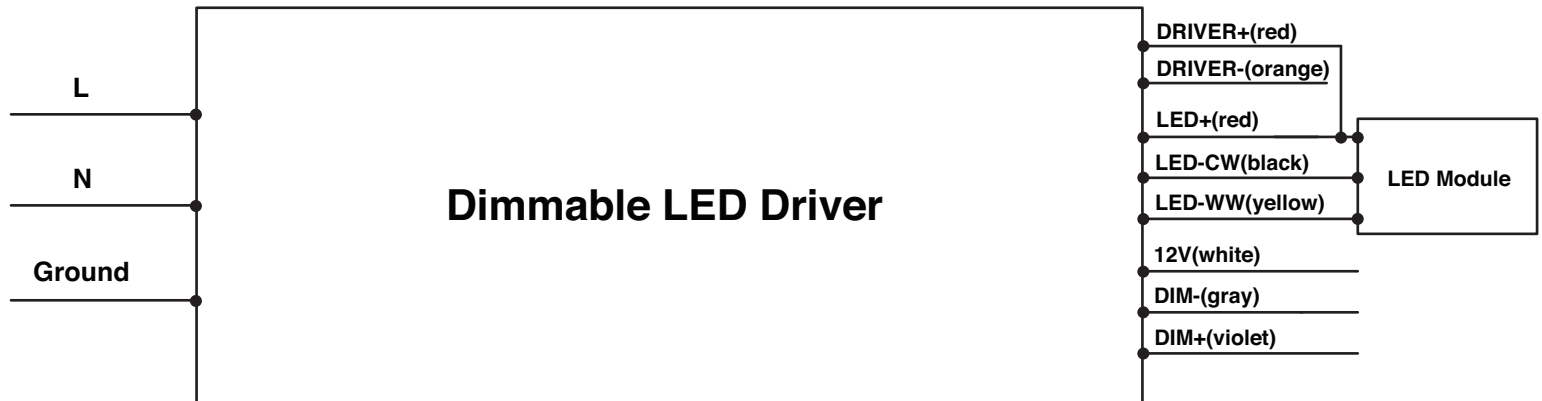


MaxLite® ArcMax (MLVT)

Standard Installation Instructions



Standard Wiring Diagram



Note: Leave orange wire capped.

Note: Dimming wires to 0-10V IEC Compliant Control.



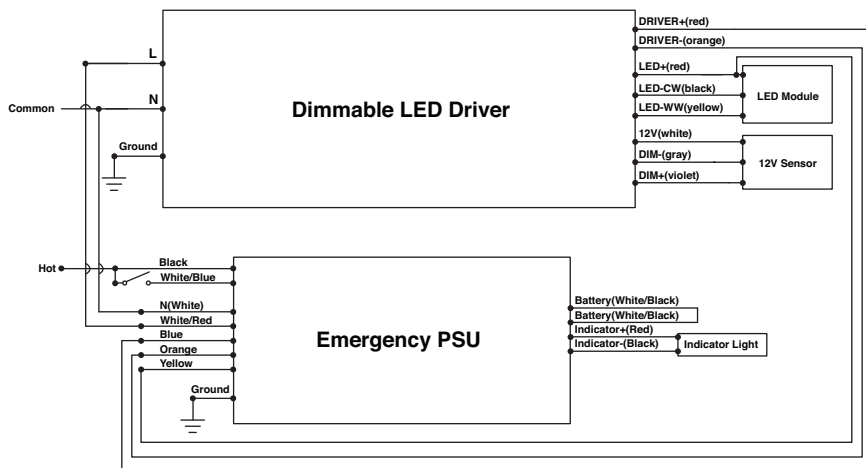
MaxLite® ArcMax (MLVT)

Motion Sensor Model Installation Instructions

<p>1</p>	<p>2</p>	<p>3</p>
<p>1. Use a screw driver to open the junction box and remove the desired knockout.</p>	<p>2. Feed the supply wire through the junction box.</p>	<p>3. Connect the luminaire to power using the above wiring diagram. Connect the hot to the black line wire, connect the common/neutral wire to the white neutral wire, and connect the green wire to ground.</p>

Emergency Backup Model Installation Instructions

<p>1</p>	<p>2</p>
<p>1. Use a screw driver to open the junction box and remove the desired knockout.</p>	<p>2. Feed the power supply wires through the desired knockout of the junction box.</p>





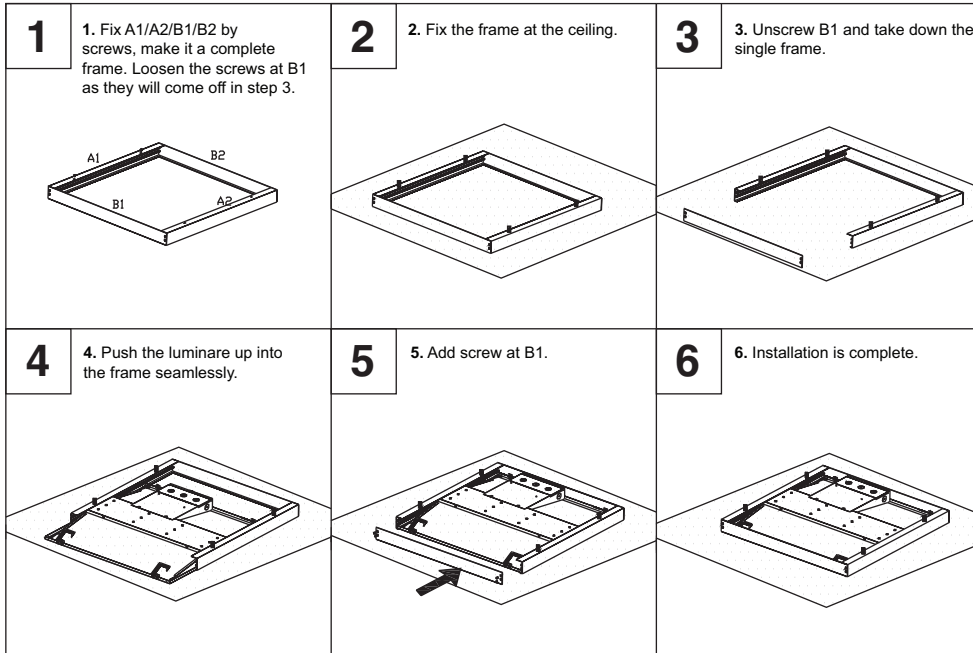
MaxLite® ArcMax (MLVT)

Surface Mount Installation (Sold Separately)

Surface mount kits sold separately:

- MLVT14SMK • MLVT22SMK • MLVT24SMK

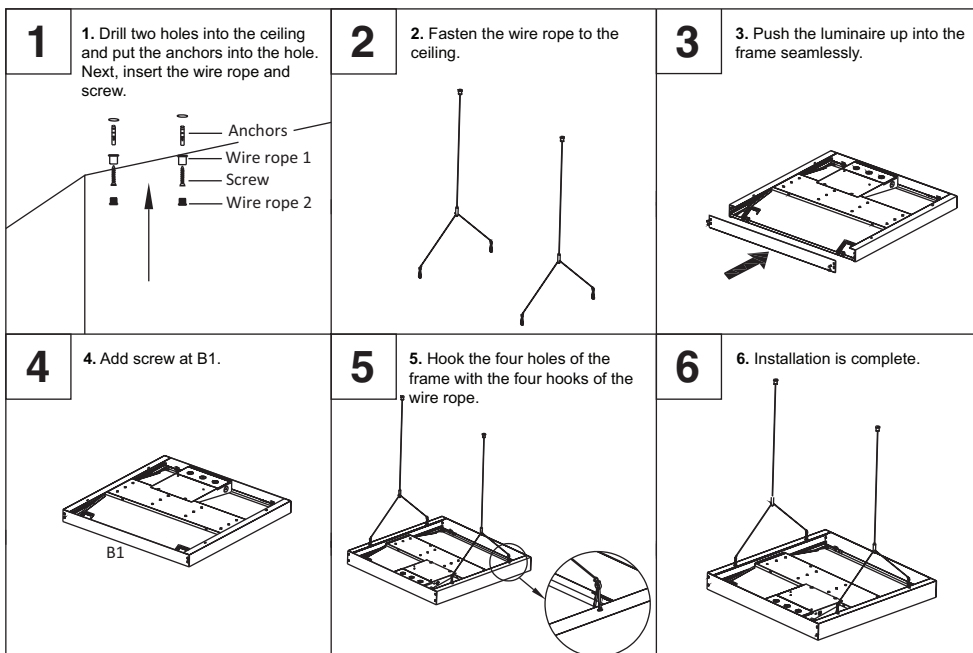
(Not for use on EM models)



Surface Mount & Cable Installation (Sold Separately)

Cable kits sold separately:

- MLG4CHK • ML2G4CHK





MaxLite® ArcMax (MLVT)

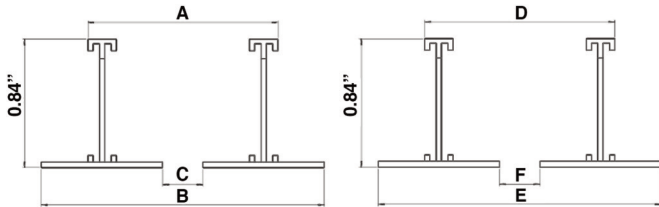
Flange Installation

Flange sold separately:

- ML14G4FK • ML22G4FK • ML24G4FK

The Recess Troffer Flange Mounting Kit is designed for recess installation in drywall ceiling applications.

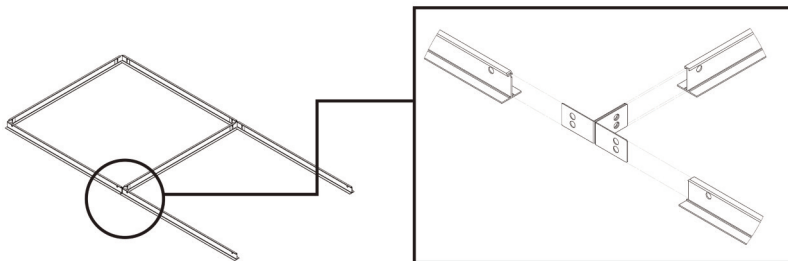
Dimensions



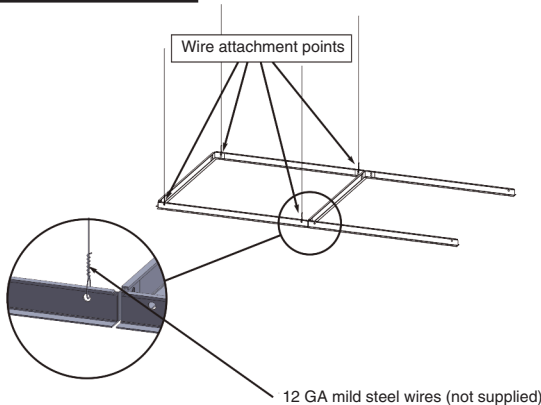
Item #	Flange Kit Size After Assembly (inches)						Ceiling Cut Out Size (inches)	
	A (Width)	B (Width)	C (Width)	D (Length)	E (Length)	F (Length)	A+1/4" (Width)	D+1/4" (Length)
ML14G4FK	12.84"	13.5"	11.35"	48.66"	49.36"	47.2"	13.09"	48.91"
ML22G4FK	24.65"	25.31"	23.16"	24.65"	25.3"	23.1"	24.90"	24.90"
ML24G4FK	24.65"	25.31"	23.16"	48.66"	49.36"	47.2"	24.90"	48.91"

Installation Instructions

1. For installation in plaster ceilings, cut an opening of the appropriate size, and then connect the panel light to an incoming power line.
2. Rotate the panel light by 45 degrees.
3. Pass the panel through the ceiling surface.
4. Lay in the panel light on the ceiling or grid.



Wire Support



12 GA mild steel wires (not supplied)

MaxLite® ArcMax (MLVT)

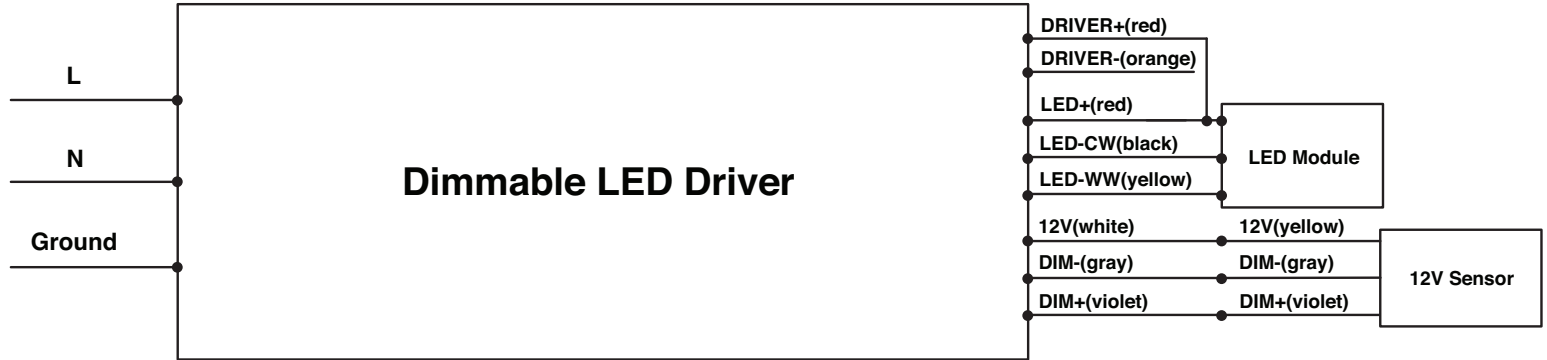


Controls Ready (CR) Model Standard Wiring Diagram



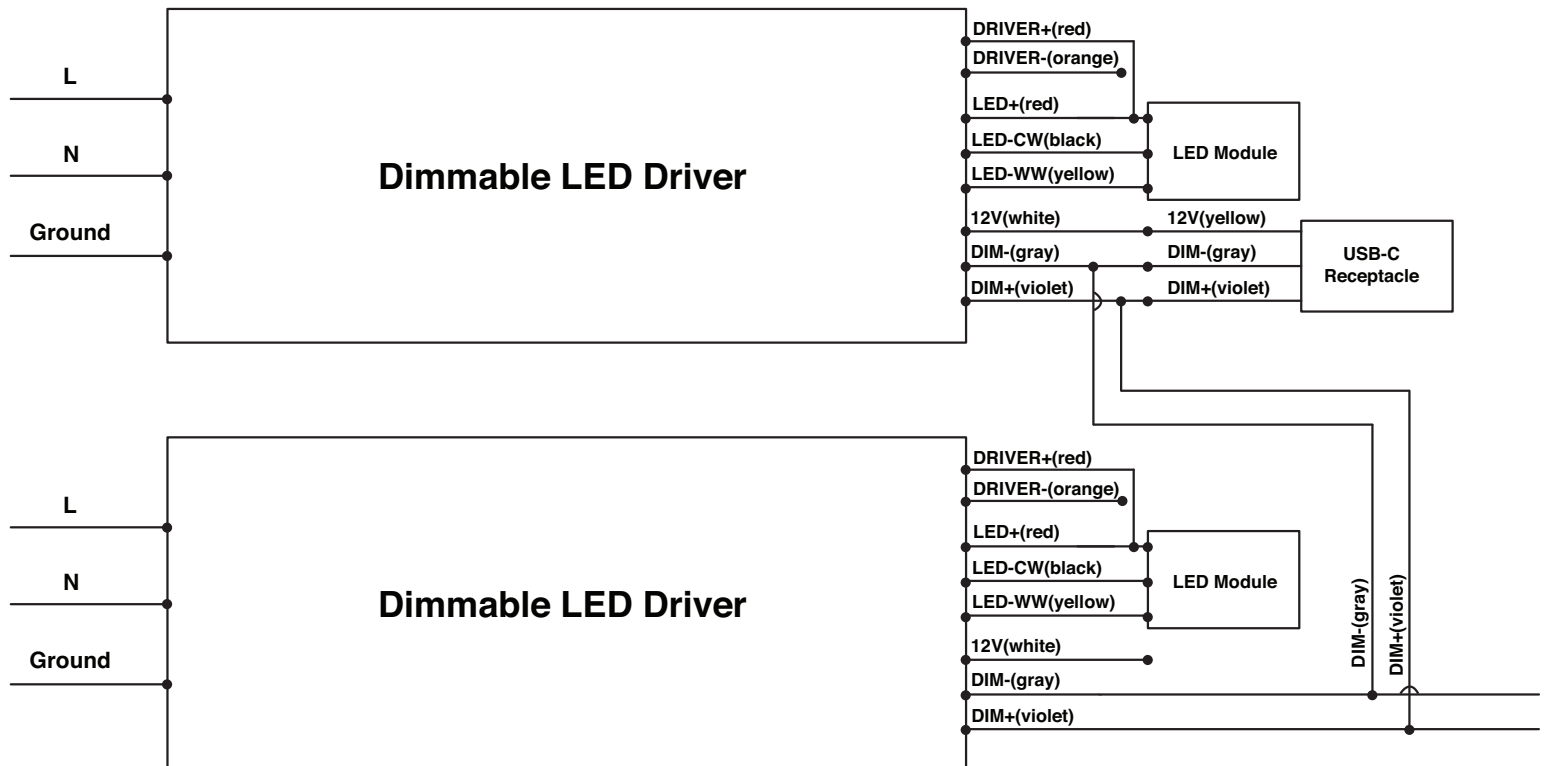
WARNING

Risk of fire or electric shock, installation requires knowledge of the lighting luminaires electrical systems. If not qualified, do not attempt installation and contact a qualified electrician.



Note: Leave orange wire capped

Controls Ready (CR) Model Daisy-Chained Wiring Diagram



Note: Leave orange wire capped

- Remove Dim+ and Dim- from the USB-C receptacle from the Child-Fixtures to connect to the Dim+, Dim- of the parent fixture.
- The USB-C receptacle will no longer function on the Child-Fixtures.
- No more than 8 fixtures total when daisy chaining.

MaxLite® ArcMax (MLVT)



c-Max™ node Installation Instructions (Applicable only on CR models)

1. Remove the silicone plugs from the USB-C receptacle and the screw hole (see **Fig. 1**).
2. Plug the c-Max™ into the USB-C receptacle via the USB connection (see **Fig. 2**).
3. Secure the c-Max™ node in place by fastening the included M3 button head screw with a Hex (Allen) key (not included). Once the screw is secured, cover it with the included silicone cap (see **Fig. 3** - drawing for illustration only, actual screw may look different.)

Note: For samples including a hex screw, use a 2.5mm Allen key or SAE equivalent 3/32.
Note: In motion sensor models, the USB-C receptacle if present would no longer be functional.

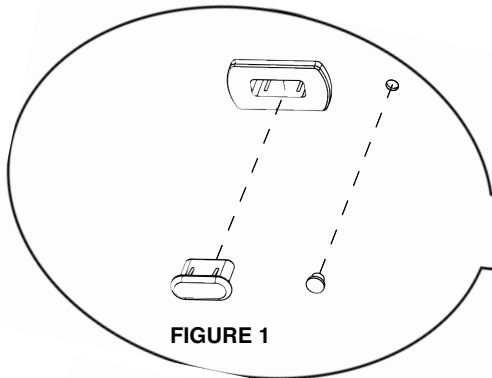


FIGURE 1

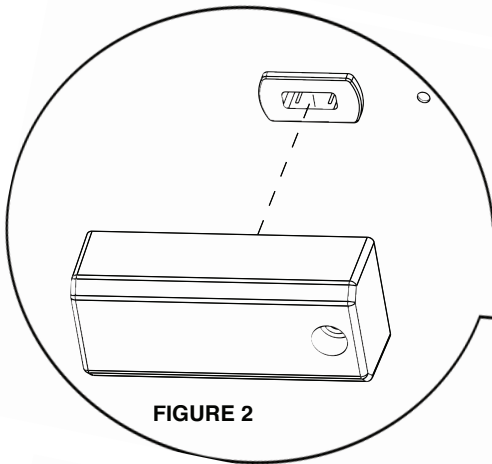
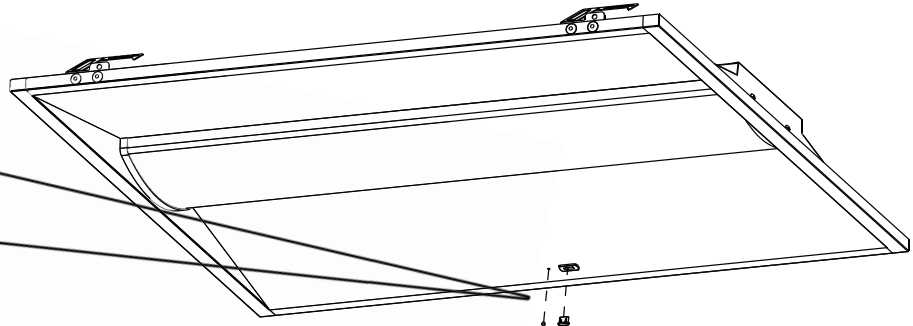


FIGURE 2

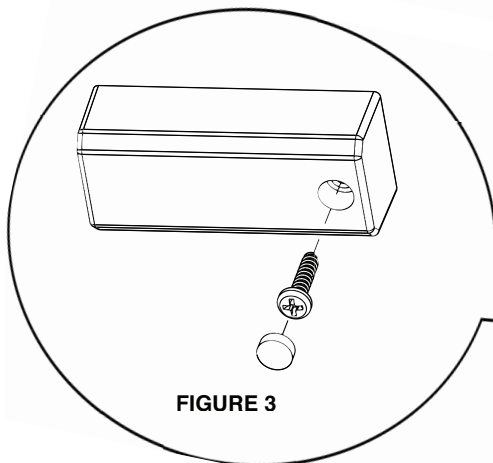
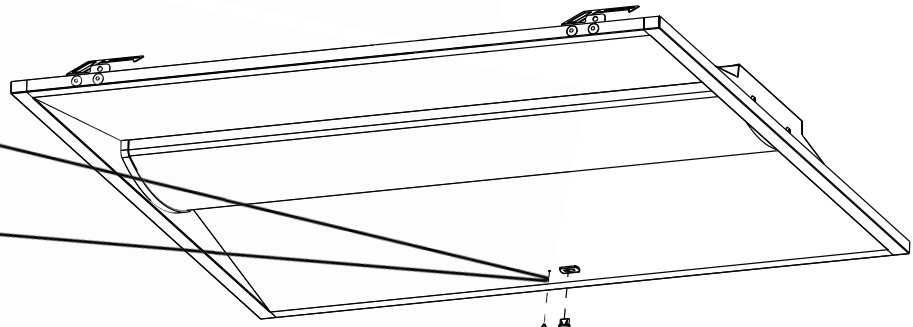
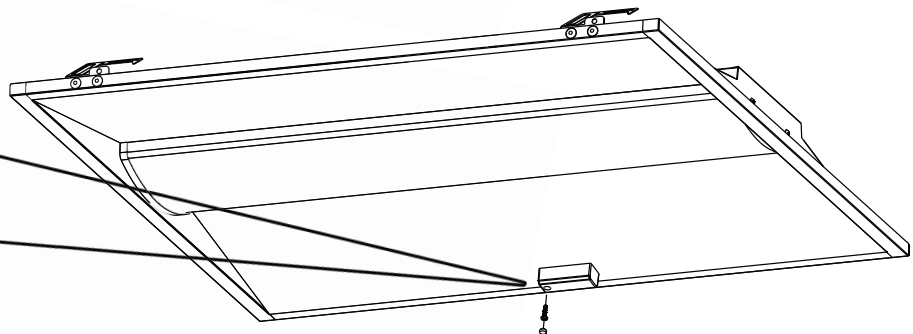


FIGURE 3



MaxLite® ArcMax (MLVT)**Warranty Information****10-Year standard warranty with labor allowance***

(see terms at www.maxlite.com/warranties)

*Warranty Limitations: Product must be rated for application per the Product Data Sheet (PDS); operated ≤ 16 hrs; in ambient temperatures -4°F to 77°F .

*Up to \$25/unit; registration required. Additional coverage may be available for purchase; contact MaxLite.

*Excludes EM/MS versions; component warranty applies.

*If ambient temperatures fall outside the -4°F to 77°F range; product is warranted for 5 years according to the operating temperature range specified on the PDS.

Limitation of Liability

THE FOREGOING WARRANTY IS EXCLUSIVE, AND IS THE SOLE REMEDY FOR ANY AND ALL CLAIMS, WHETHER IN CONTRACT, IN TORT OR OTHERWISE ARISING FROM THE FAILURE OF PRODUCT AND IS IN LIEU OF ALL OTHER WARRANTIES, EXPRESS OR IMPLIED, INCLUDING ALL WARRANTIES OF MERCHANTABILITY OR FITNESS FOR A PARTICULAR PURPOSE, WHICH WARRANTIES ARE HEREBY EXPRESSLY DISCLAIMED TO THE EXTENT PERMITTED BY LAW AND, IN ANY EVENT, SHALL BE LIMITED TO THE WARRANTY PERIOD SPECIFIED ABOVE. THE LIABILITY OF MAXLITE SHALL BE LIMITED TO THE TERMS OF THE EXPRESS WARRANTY SET FORTH HEREIN. IN NO EVENT WILL MAXLITE BE LIABLE FOR ANY SPECIAL, INCIDENTAL OR CONSEQUENTIAL DAMAGES INCLUDING, WITHOUT LIMITATION, DAMAGES RESULTING FROM LOSS OF USE, PROFITS, BUSINESS OR GOODWILL, LABOR COSTS, REMOVAL OR INSTALLATION COSTS, DECREASE IN THE LIGHT OUTPUT OF THE LAMP, AND/OR DETERIORATION IN THE LAMP'S PERFORMANCE, WHETHER OR NOT MAXLITE HAS BEEN ADVISED OF THE POSSIBILITY THEREOF. UNDER NO CIRCUMSTANCES SHALL MAXLITE'S ENTIRE LIABILITY FOR A DEFECTIVE PRODUCT EXCEED THE PURCHASE PRICE OF THAT PRODUCT. WARRANTY SERVICES PROVIDED UNDER THESE TERMS AND CONDITIONS DO NOT ENSURE THE UNINTERRUPTED OPERATION OF PRODUCTS; MAXLITE SHALL NOT BE LIABLE FOR DAMAGES CAUSED BY ANY DELAYS INVOLVING WARRANTY SERVICE.

This Limited Warranty gives you specific legal rights and you may also have other rights that may vary from state to state. Because some states or jurisdictions do not allow the exclusion or limitation of liability for consequential or incidental damages, this limitation may not apply to you.

MaxLite® ArcMax (MLVT)

Consignes générales de sécurité

- Pour réduire le risque de décès, de blessure corporelle ou de dommage matériel provoqué par incendie, choc électrique, chute d'objets, coupures / abrasions et autres risques, lisez tous les avertissements et les instructions qui accompagnent l'emballage du luminaire et toutes les étiquettes du luminaire.
- Avant l'installation, la réparation ou la réalisation des opérations ordinaires d'entretien de cet équipement, suivez ces précautions générales.
- L'installation commerciale, la réparation et l'entretien des luminaires seront effectués par un électricien qualifié et autorisé.
- Pour l'installation résidentielle: Si vous avez des doutes concernant l'installation ou l'entretien des luminaires, veuillez consulter un électricien qualifié et autorisé et vérifiez les dispositions du code électrique local.
- **NE PAS INSTALLER DE PRODUITS ENDOMMAGÉS!**
- Ce luminaire a été conçu pour être connecté à une boîte de jonction homologuée UL, correctement installée et reliée à la terre.



L'image est pour des fins d'illustration seulement. Votre modèle peut être différent.

AVERTISSEMENT:

- **Risque d'incendie - les conducteurs d'alimentation (fils de courant) qui connectent le luminaire auront une classification minimum de 90°C. En cas de doute, consultez un électricien.**
- **Risque d'incendie ou de choc électrique. L'installation exige la connaissance des systèmes électriques des luminaires.**
- **Risque d'incendie / de choc électrique - Si vous n'êtes pas qualifié, n'essayez pas l'installation. Contactez un électricien qualifié.**
- **N'utilisez pas dans des conditions d'humidité élevée.**
- **Tenez à l'écart de l'environnement inflammable et explosif.**
- **Ne couvrez pas le luminaire avec une doublure isolante ou un autre matériau similaire.**
- **N'installez pas dans un endroit où l'appareil est mal fixé ou partiellement soutenu.**
- **Évitez de heurter et d'exercer de pression sur l'avant ou l'arrière de la surface de l'appareil, sous risque de l'endommager.**
- **Ce produit sera installé en conformité avec le code d'installation en vigueur, par une personne familiarisée avec la construction et le fonctionnement du produit et avec les risques potentiels.**
- **La barrière de vapeur sera conforme jusqu'à 90°C.**

PRÉCAUTION:

- **Pour votre sécurité, lisez et comprenez complètement les instructions avant de commencer l'installation.**
- **Pour prévenir les dommages de câblage ou l'abrasion, ne pas exposer le câblage aux bordures de tôle ou aux autres objets tranchants.**
- **Avant de commencer l'installation, vérifiez votre code électrique local, car il définit les normes de câblage pour votre emplacement.**

REMARQUES:

- **Si le luminaire doit être commuté à partir d'un interrupteur mural, assurez-vous que le fil d'alimentation noir est connecté à l'interrupteur. NE connectez PAS le fil d'alimentation blanc au commutateur.**
- **Assurez-vous qu'aucun fil dénudé n'est exposé à l'extérieur des serre-fils.**
- **Ne pas réaliser ou modifier de trous dans une enceinte de câblage ou de composants électriques pendant l'installation de ce kit.**

Les illustrations dans le manuel servent uniquement à l'installation. Elles peuvent ne pas être identiques au luminaire acheté.

Modèles:

Ce manuel d'instructions s'applique à la série ArcMax (MLVT)

Inclus dans la boîte:

- Luminaire à LED encastré
- Instructions

Accessoires vendus séparément:

- Kit de bride: ML14G4FK / ML22G4FK / ML24G4FK
- Kit d'installation en surface MLVT14SMK / MLVT22SMK / MLVT24SMK
- Kit de câble: MLG4CHK / ML2G4CHK

MaxLite® ArcMax (MLVT)

Réglage de la température de couleur et de la puissance

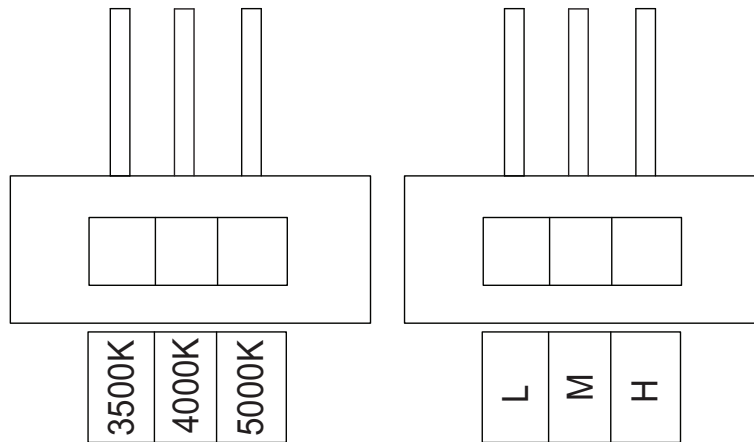
Remarque: Applicable aux modèles terminés en WCS. Les modèles sont livrés avec le réglage de puissance le plus réduit à 4000K par défaut.

Réglages de la couleur:

La gauche correspond à 3500K; le milieu correspond à 4000K; la droite correspond à 5000K;

Réglages de la puissance:

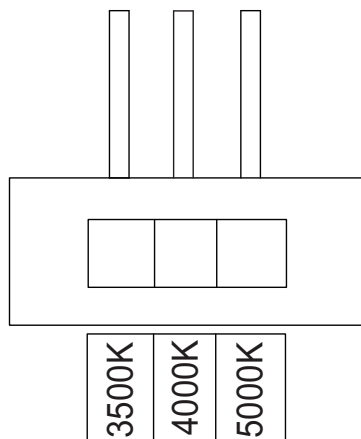
La gauche correspond au niveau réduit; le milieu correspond au niveau moyen; la droite correspond au niveau élevé;

Modèles Color Select - Réglage de la température de couleur

Remarque: Applicable aux modèles terminés en CS. Commutateur de puissance non disponible.

Réglages de la couleur:

La gauche correspond à 3500K; le milieu correspond à 4000K; la droite correspond à 5000K;



MaxLite® ArcMax (MLVT)

Instructions d'installation standard

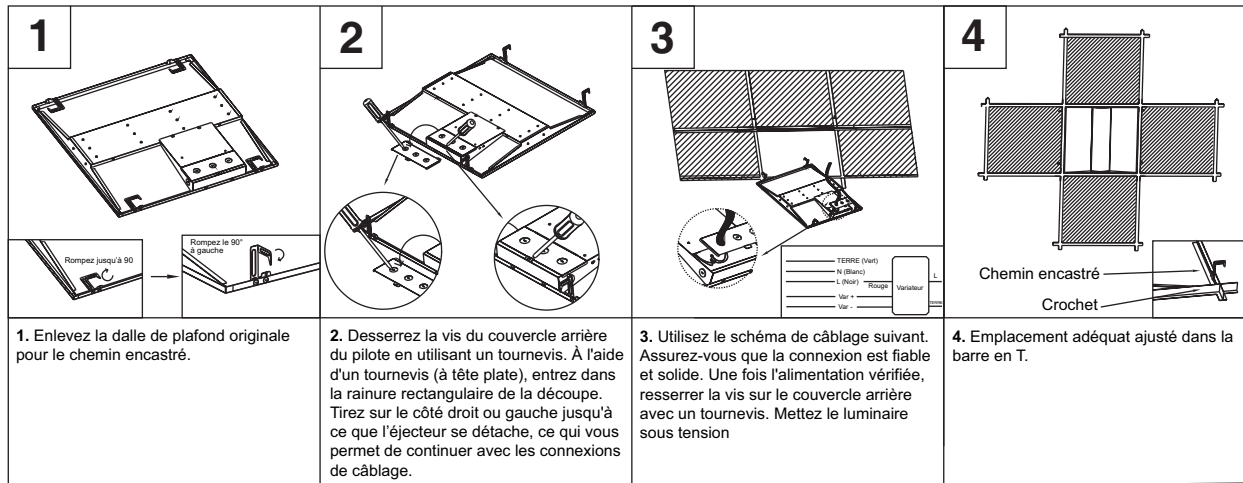


Schéma général de câblage



Remarque: Laisser le fil orange couvert.

Remarque: Fils de variateur à la commande 0-10V conforme IEC.

MaxLite® ArcMax (MLVT)

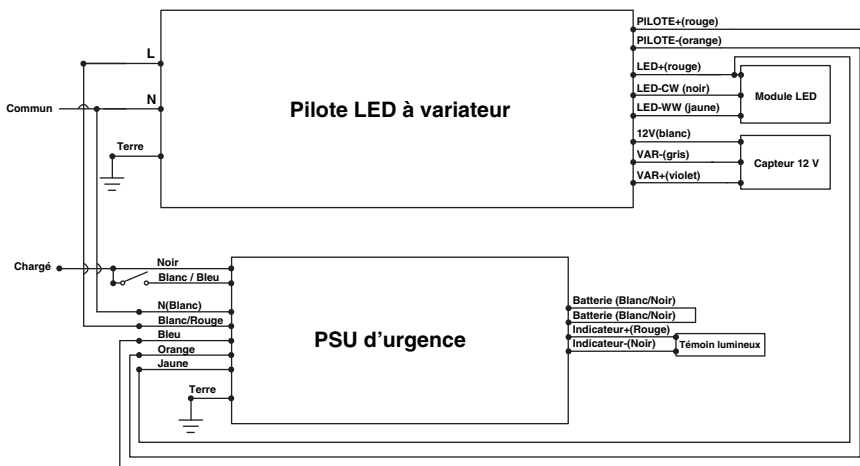


Instructions d'installation du modèle à capteur de mouvement

<p>1</p>	<p>2</p>	<p>3</p>
<p>1. Utiliser un tournevis pour ouvrir le boîtier de jonction et enlever l'entrée de câble désirée.</p>	<p>2. Faire passer le câble d'alimentation à travers le boîtier de jonction.</p>	<p>3. Connecter le luminaire à l'alimentation à l'aide du schéma de câblage ci-dessus. Connecter le fil chargé au fil noir de phase, connecter le fil commun / neutre au fil blanc neutre et connecter le fil vert au fil de terre.</p>

Instructions d'installation du modèle de secours d'urgence

<p>1</p>	<p>2</p>
<p>1. Utiliser un tournevis pour ouvrir le boîtier de jonction et enlever l'entrée de câble désirée.</p>	<p>2. Faire passer le câble d'alimentation à travers l'entrée de câble désirée du boîtier de jonction.</p>



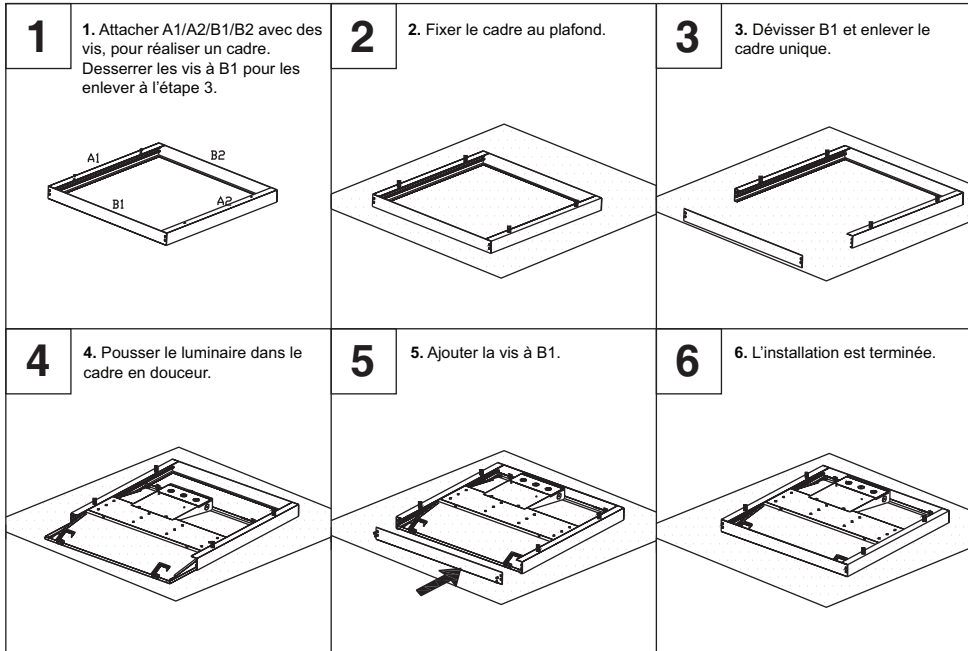
MaxLite® ArcMax (MLVT)

Installation en surface (kit vendu séparément)

Kits de montage en surface vendus séparément:

• MLVT14SMK • MLVT22SMK • MLVT24SMK

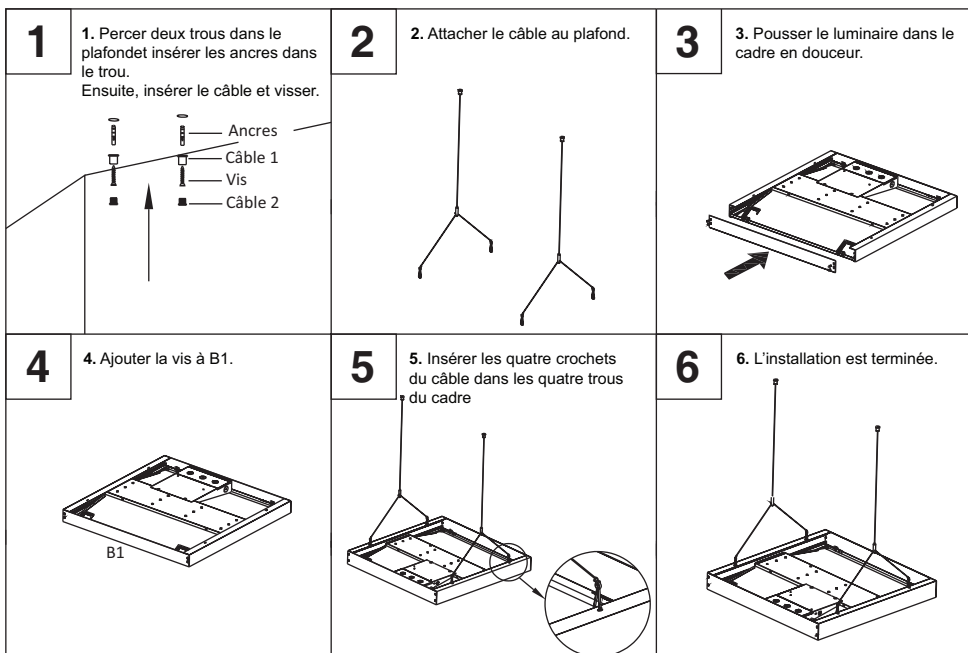
(Ne pas utiliser pour les modèles EM)



Installation en surface et installation à câble (kit vendu séparément)

Kits de montage à câble vendus séparément

• MLG4CHK • ML2G4CHK



MaxLite® ArcMax (MLVT)



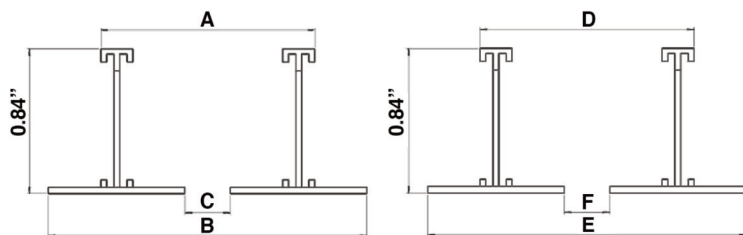
Installation à bride

Bride vendue séparément:

- ML14G4FK • ML22G4FK • ML24G4FK

La trousse de montage de la bride Troffer encastrée est destinée aux installations par encastrement dans les plafonds en cloisons sèches.

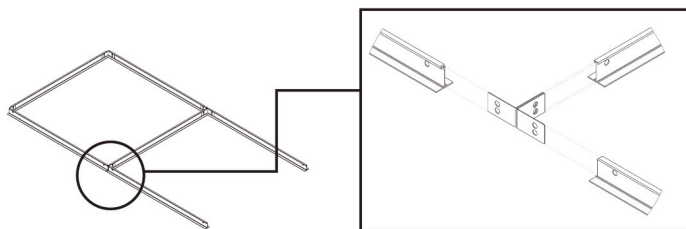
Dimensions



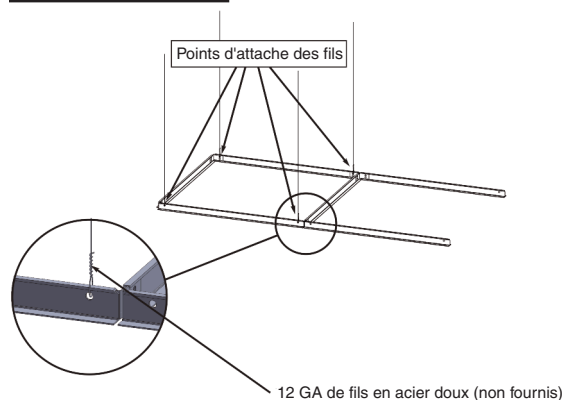
Article n°	Taille de la trousse après le montage (en pouces)						Taille des découpes du plafond (en pouces)	
	A (Largeur)	B (Largeur)	C (Largeur)	D (Longueur)	E (Longueur)	F (Longueur)	A+1/4" (Largeur)	D+1/4" (Longueur)
ML14G4FK	12.84"	13.5"	11.35"	48.66"	49.36"	47.2"	13.09"	48.91"
ML22G4FK	24.65"	25.31"	23.16"	24.65"	25.3"	23.1"	24.90"	24.90"
ML24G4FK	24.65"	25.31"	23.16"	48.66"	49.36"	47.2"	24.90"	48.91"

Instructions d'installation

1. Pour l'installation dans des plafonds de plâtre, faites une ouverture de la taille appropriée, puis connectez le panneau lumineux à une ligne électrique entrante.
2. Faites pivoter le panneau lumineux de 45 degrés.
3. Faites passer le panneau par la surface du plafond.
4. Posez le panneau lumineux contre le plafond ou la grille.



Support de fil



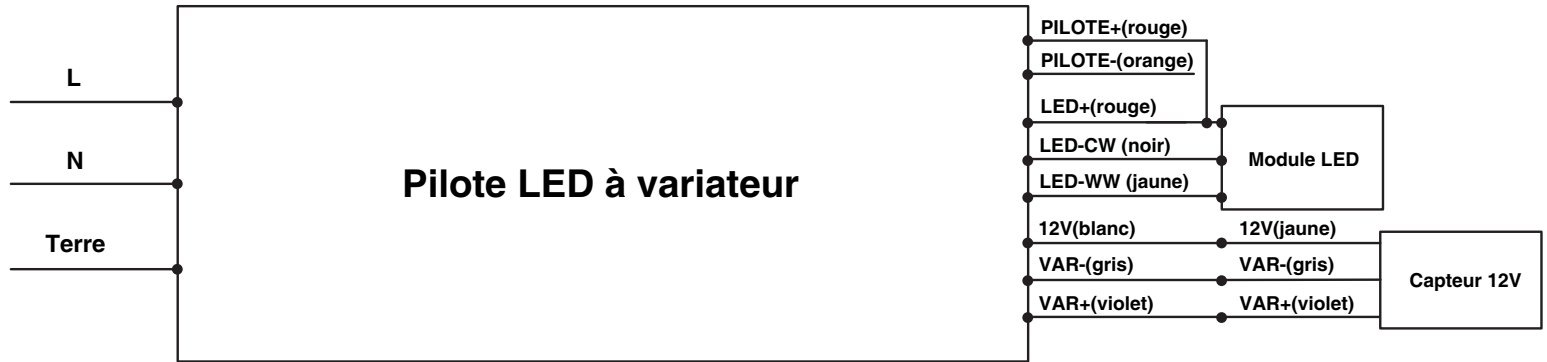
MaxLite® ArcMax (MLVT)



Schéma général de câblage du modèle prêt à contrôler (CR)

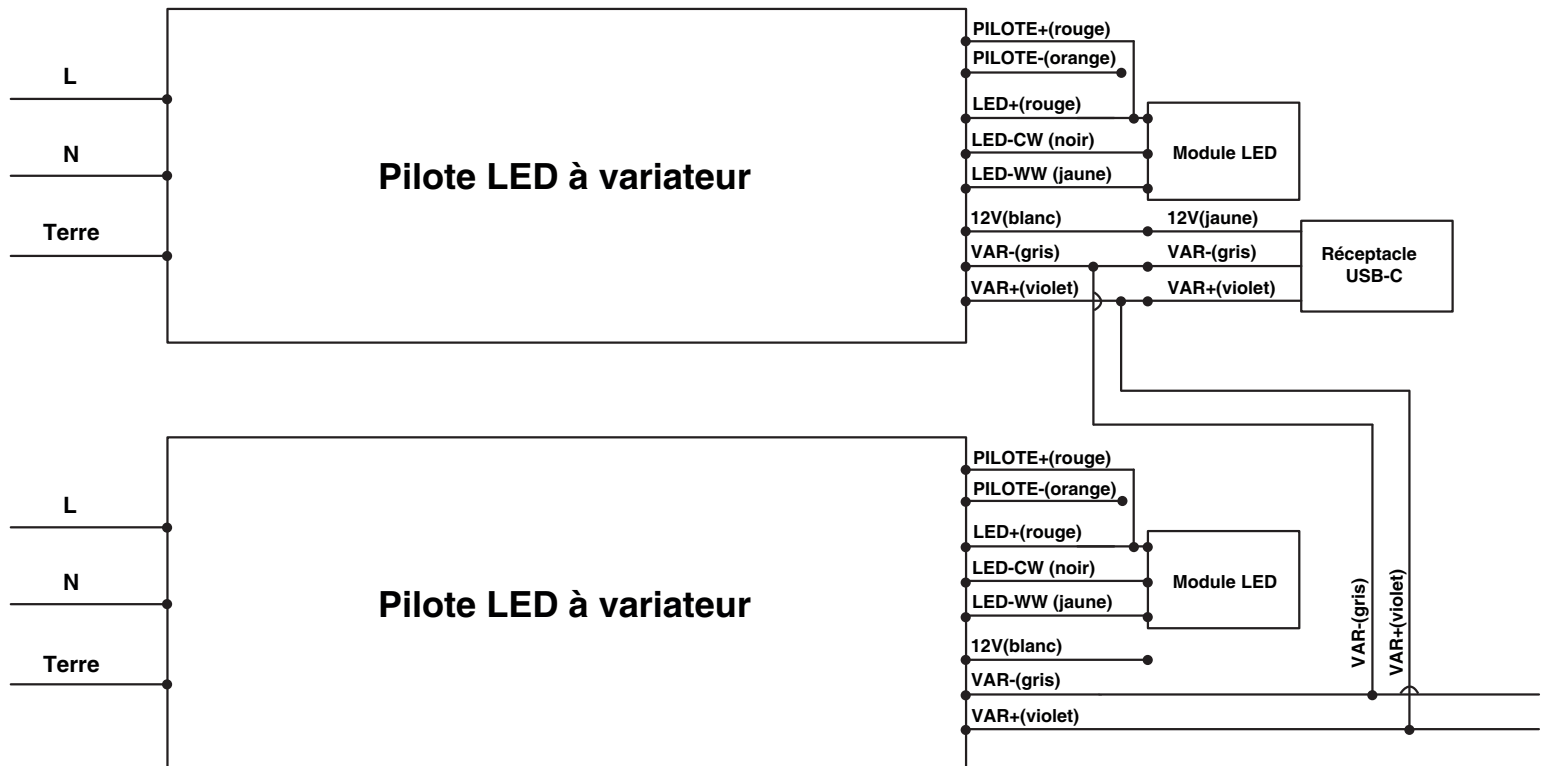
⚠ AVERTISSEMENT

Risque d'incendie ou de choc électrique. L'installation exige la connaissance des systèmes électriques des luminaires. L'installation ne sera pas effectuée par les personnes sans qualification. Contacter un électricien qualifié.



Remarque: Laisser le fil orange couvert

Schéma de câblage en guirlande du modèle prêt à contrôler (CR)



Remarque: Laisser le fil orange couvert

- Enlever Var+ et Var- du réceptacle USB-C des luminaires secondaires pour connecter à Var+, Var- du luminaire principal.
- Le réceptacle USB-C ne fonctionnera plus sur les luminaires secondaires.
- Le nombre total maximum de luminaires en guirlande est 8.

MaxLite® ArcMax (MLVT)



Instructions d'installation du noeud c-Max™ (applicables uniquement aux modèles CR)

1. Enlever les bouchons en silicone du réceptacle USB-C et de l'orifice pour vis (voir **Fig. 1**).
2. Brancher le c-Max™ dans le réceptacle USB-C par la connexion USB (voir **Fig. 2**).
3. Fixer le noeud c-Max™ sur place en serrant la vis M3 à tête ronde fournie avec une clé hexagonale (Allen) (non fournie). Une fois la vis fixée, la couvrir avec le bouchon en silicone (voir **Fig. 3** - dessin à titre d'exemple uniquement. La vis réelle peut avoir un aspect différent).

Remarque: Pour les modèles incluant une vis hexagonale, veuillez utiliser une clé Allen de 2,5 mm ou l'équivalent SAE 3/32.

Remarque: Dans les modèles à capteur de mouvement, le réceptacle USB-C, le cas échéant, n'est plus fonctionnel.

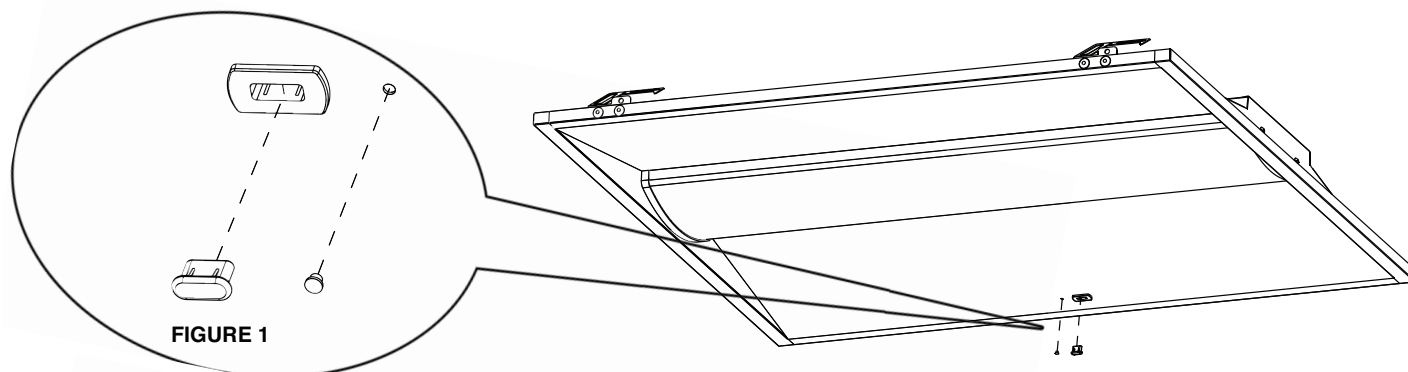


FIGURE 1

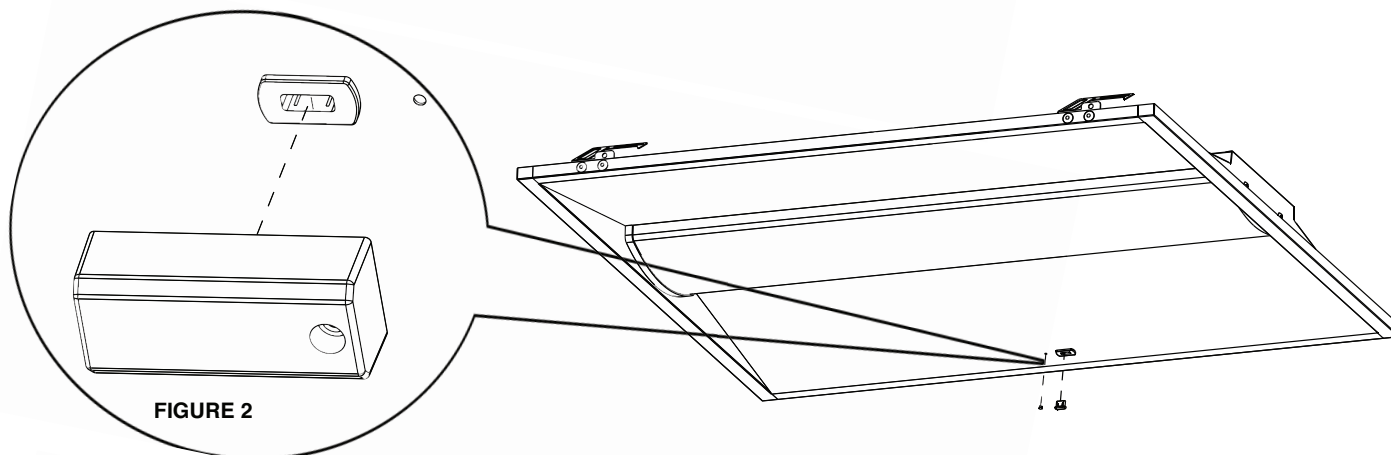


FIGURE 2

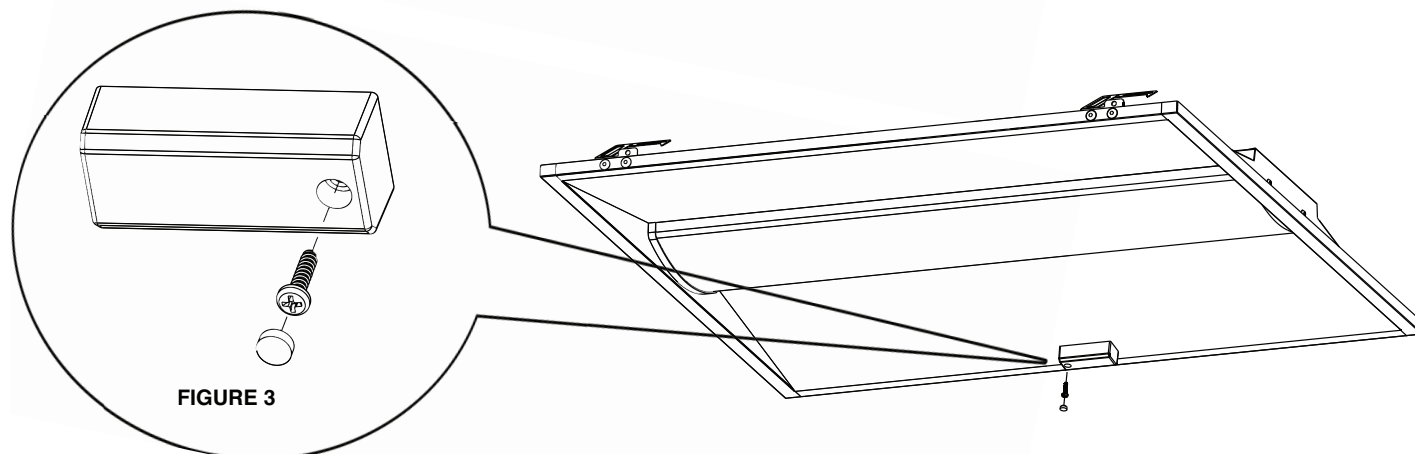


FIGURE 3

MaxLite® ArcMax (MLVT)**Informations de garantie****Garantie standard de 10 ans couvrant la main d'oeuvre***

(voir les conditions sur www.maxlite.com/warranties)

*Limitations de garantie: Le produit doit avoir une capacité d'application conformément à la fiche technique du produit (PDS); fonctionnement ≤ 16 h; à température ambiante -20°C à 25°C (-4°F à 77°F).

*Jusqu'à 25 \$ / unité; enregistrement requis. Une couverture supplémentaire peut être disponible pour l'achat; contacter MaxLite.

*Sauf les versions EM/MS; la garantie des composants s'applique.

*Si la température ambiante dépasse l'intervalle -20°C à 25°C (-4°F à 77°F); le produit est garanti pour une période de 5 ans conformément à l'intervalle de température mentionné dans la fiche PDS.

Limitation de Responsabilité

LA GARANTIE QUI PRÉCÈDE EST EXCLUSIVE ET REPRÉSENTE LE SEUL RECOURS POUR TOUTES LES RÉCLAMATIONS, QU'ELLES SOIENT CONTRACTUELLES, CIVILES OU AUTREMENT DÉCOULANT DE LA DÉFAILLANCE DU PRODUIT ET REMPLACE TOUTES LES AUTRES GARANTIES, EXPRESSES OU IMPLICITES, Y COMPRIS TOUTES LES GARANTIES DE COMMERCIALISATION OU L'ADÉQUATION À UN USAGE PARTICULIER DONT LES GARANTIES SONT EXPRESSÉMENT DÉCLINÉES DANS LA MESURE PERMISE PAR LA LOI ET, EN TOUT CAS, SONT LIMITÉES À LA PÉRIODE DE GARANTIE SPÉCIFIÉE CI-DESSUS. LA RESPONSABILITÉ DE MAXLITE EST LIMITÉE AUX TERMES DE LA GARANTIE EXPRESSE DÉFINIE DANS LES PRÉSENTES. MAXLITE NE SERA EN AUCUN CAS RESPONSABLE DES DOMMAGES PARTICULIERS, ACCESSOIRES OU CONSÉCUTIFS, Y COMPRIS, SANS S'Y LIMITER, LES DOMMAGES RÉSULTANT DE LA PERTE D'UTILISATION, DES BÉNÉFICES, DES AFFAIRES OU DE LA BONNE VOLONTÉ, DES FRAIS DE MAIN D'OEUVRE, DES FRAIS DE DÉMÉNAGEMENT OU D'INSTALLATION, DE LA DIMINUTION DU NIVEAU DE LUMIÈRE DE LA LAMPE, ET / OU LA DÉTÉRIORATION DES PERFORMANCES DE LA LAMPE, QUE MAXLITE SOIT AVERTI OU NON DE CETTE POSSIBILITÉ. EN AUCUN CAS LA RESPONSABILITÉ DE MAXLITE POUR UN PRODUIT DÉFECTUEUX NE DÉPASSERA LE PRIX D'ACHAT DE CE PRODUIT. LES SERVICES DE GARANTIE FOURNIS EN VERTU DE CES TERMES ET CONDITIONS NE GARANTISSENT PAS LE FONCTIONNEMENT ININTERROMPU DES PRODUITS; MAXLITE NE SERA PAS RESPONSABLE DES DOMMAGES CAUSÉS PAR TOUT RETARD IMPLIQUANT LA RÉPARATION SOUS GARANTIE.

Cette garantie limitée vous donne des droits légaux spécifiques et vous pouvez également avoir d'autres droits qui peuvent varier d'un État à l'autre. Puisque certains États ou juridictions n'autorisent pas l'exclusion ou la limitation de responsabilité pour les dommages indirects ou accessoires, cette limitation peut ne pas s'appliquer à vous.